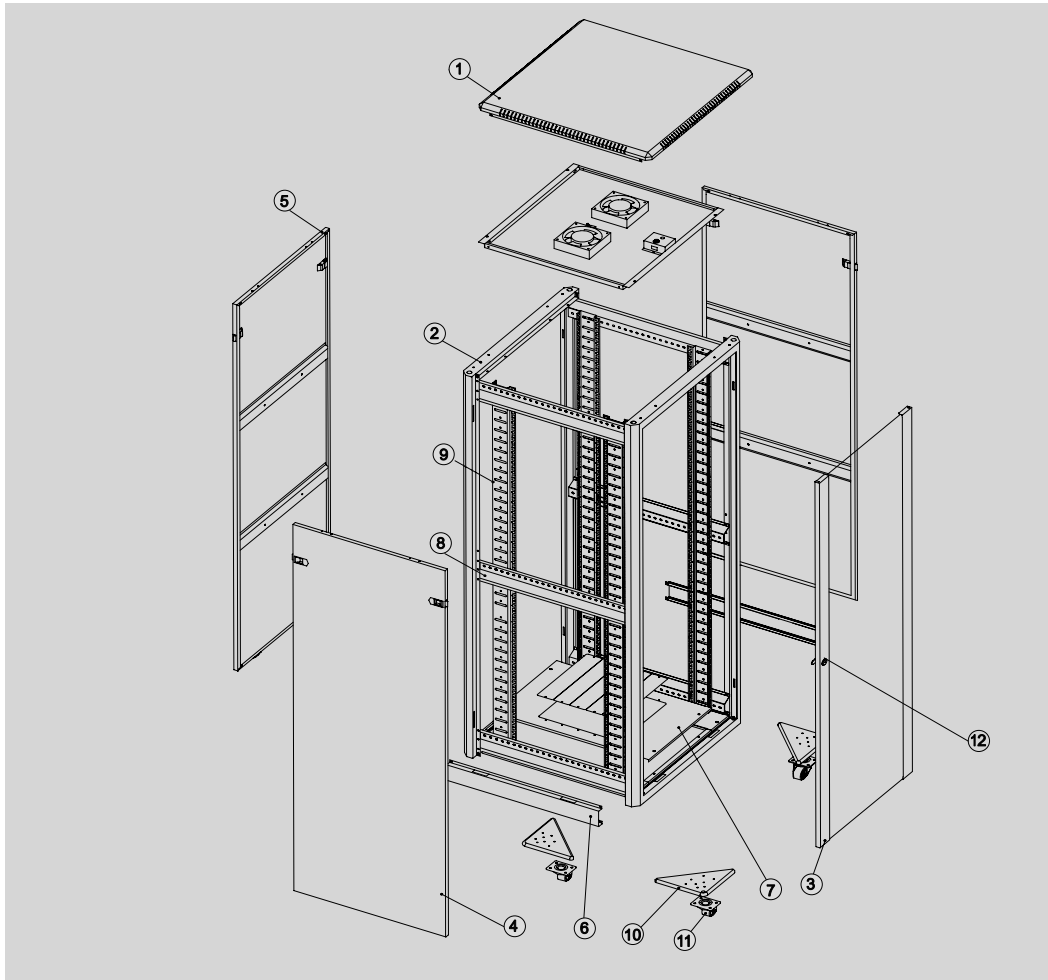


Сетевые шкафы серии TE



1. Верхняя крышка
2. Рама
3. Передняя дверь
4. Боковая панель
5. Задняя дверь
6. Горизонтальная балка жёсткости
7. Нижняя панель
8. Монтажный угол
9. Монтажный профиль
10. Подставка
11. 2' прочные рабочие ролики
12. Маленький круглый замок

Main dimension

Front (without front door)

Вид спереди (без передней двери)

