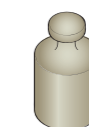
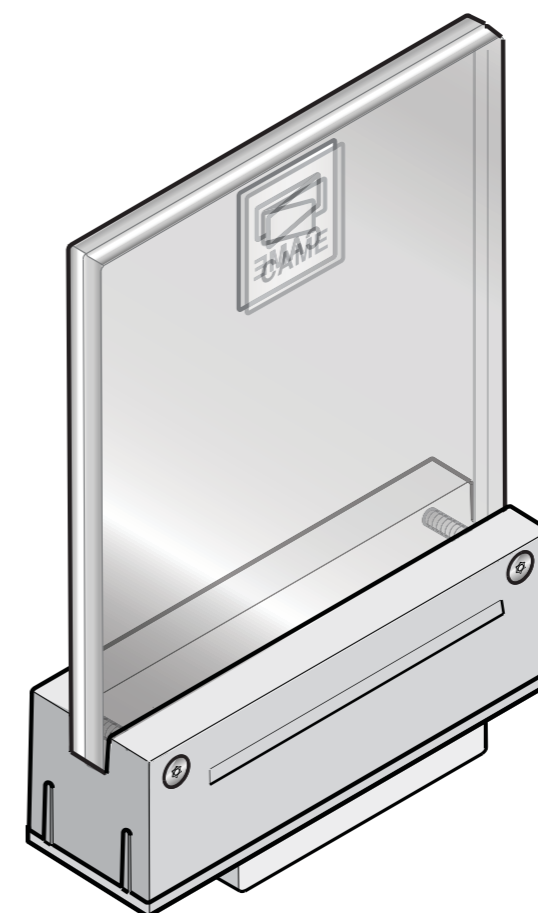
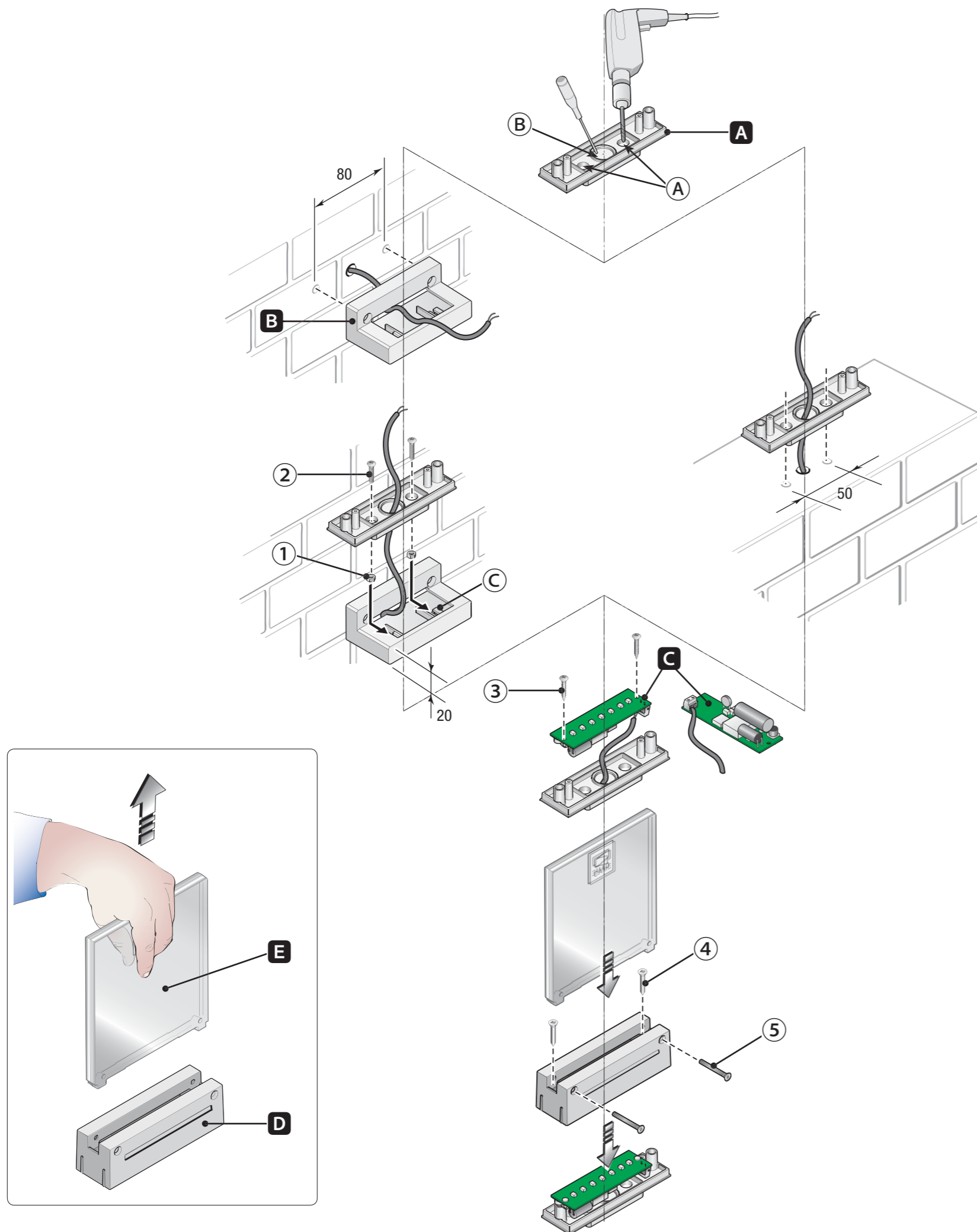


①	M4 UNI 5588	2
②	⊕ M4 x 12 UNI 7687	2
③	⊕ Ø 2,9 x 9,5 UNI 6954	2
④	⊕ Ø 3,9 x 16 UNI 6955	2
⑤	⊙ Ø 3,9 x 33 TSP	2



310
(355 g)

